

ESIPUHE

Onnittelemme valinnastanne ja toivotamme teidät tervetulleeksi ATV – Expert tuotteiden käyttäjäksi.

Valitsemanne ATV – Expert tuote on markkinoiden suurimman mönkijän kärry valmistajan Ultratec Oy:n tekemä. Päälähtökohtanamme on ollut kehittää turvallinen, monikäyttöinen, kestävä ja käyttövarma tuote.

Tämän käyttäjän käsikirjan tarkoituksena on tutustuttaa teidät valitsemaanne tuotteeseen ja sen turvalliseen käyttöön.

TURVALLISUUSOHJEET

Käyttökirjan lukematta jättäminen tai välinpitämätön suhtautuminen turvallisuus ja käyttöohjeisiin voi aiheuttaa vakavan vamman tai jopa kuoleman.

Varaosat

Käytä perävaunun huolloissa vain alkuperäisiä varaosia.

Varaosia tilattaessa ilmoitetaan sekä tilattavan osan numero tai kirjain (koontikuvassa). Osanumerot löytyvät koonti-kuvasta (pulttilaatikossa on uusien versio koonti-kuvasta).

Takuuehdot

Takuu alkaa valmistuspäivästä tai perävaunun ostopäivästä, ostokuitti esitettävä. Takuu-aika on 12kk tai kohtamaan määräysten mukainen. Takuita koskevat asiat on esitettävä valmistajalle tai valmistajan edustajalle heti vian ilmetyä. Takuu raukeaa jos tuotteessa on käytetty muita kuin alkuperäisiä varaosia tai tuotteeseen on tehty muutoksia, joita valmistaja ei ole hyväksynyt. Takuu ei koske vaurioita jotka ovat aiheutuneet normaalista kulumisesta tai väärästä käytöstä.

SISÄLLYSLUETTELO - INDEX

| | |
|---|----|
| Terrain pro 90..... | 4 |
| Terrain pro 300..... | 5 |
| Terrain pro 400..... | 6 |
| Terrain pro 600..... | 7 |
| Farm 2x2 / 4x4..... | 8 |
| Timber pro 400..... | 9 |
| Timber pro 600..... | 10 |
| Vaijerinostin / Wire cable loader..... | 11 |
| Caddy henkilö kärry / Caddy 2 Person cart | 12 |
| Pulttitaulukko helpottamaan kasausta..... | 13 |

Manufacture:

ULTRATEC

EUROPE - Finland

Rautakyläntie 1
41900 Petäjävesi

Tel.int. +358 207479880

www.ultratec.fi
www.snowexpert.fi

Kuva tyyppikilvestä
Picture of the V.I.N plate
Exempel på typskylt

Käyttö

- tutustu peruskoneen hallintakytkimiin ja perävaunun oikeaan käyttöön.
- kuormattuna varottava voimakasta etujarrun käyttöä, sillä mönkijä voi kaatua.
- kuormaa perävaunu siten että aisapaino ei ylitä 30kg tai peruskoneen valmistajan suositusta.
- sovita peräkärryn kuormaus aina maaston ja peruskoneen painon mukaan.
- kuorma ei saa ylittää perävaunun laitoja leveys suunnassa.
- suurin sallittu nopeus perävaunua vedettäessä on 20 km/h tai peruskoneen valmistajan suositus (pienempi on määräävä).
- sovita nopeus aina olosuhteisiin sopivaksi.
- henkilökuljetus perävaunulla on kielletty!
- (pro malli) lisää rasvaa vetoaisan rasvanippoihin 50h välein tai 2 kertaa vuodessa
- Rengaspaine on noin 1bar, mutta tarkan paineen näet renkaan kyljestä. Käytä myös peruskoneessa matalaa rengaspainetta, koska se lisää pitoa.

Turvaohjeet

- **lue tuotekohtaiset siniset tekstit huolella**
- varmista ennen käyttöä perävaunun moitteeton kunto ja kytke perävaunu ajoneuvoon huolellisesti.
- perävaunua kytkettäessä ei lavalla saa olla kuormaa.
- perävaunua vedettäessä huomioi ettei se pääse tarttumaan kiinni puihin tai muihin esteisiin.
- älä käytä tätä perävaunua maastossa, jonka kaltevuus on yli 15°.
- älä työnnä kättä tai jalkaa lavan alle, kun lava on nostettu ylös.
- älä käytä perävaunua, ennen kuin olet lukenut käyttöohjeet.
- älä päästä työalueelle sivullisia, etenkin lapsia ja eläimiä
- varmista kuorman pysyvyys lavalla.
- älä anna lasten käyttää perävaunua.
- varmista ennen lavan kippaamista ettei jalka tai muut jäsenet jää puristuksiin.
- takalaita ylöslukittuna, älä työnnä kättä tai muuta jäsentä takalaidan ja lavan väliin.

1bar = 14,5PSI

HUOM!

- perävaunu on tarkoitettu tavarankuljetukseen.
- huomioi tieliikennelaki yleisillä teillä liikkuessasi.
- tarkista yhden käyttötunnin jälkeen pulttien kireydet ja sen jälkeen kymmenen käyttötunnin välein



TERRAIN PRO 90

Tekniset tiedot

- lavakoko 1250 x 1060 x 460 mm
- kuorman keskipituus max. 2.7m
- max. leveys 1270 mm
- rengas 22 x 11-8
- paino n.95 kg
- sähkö / kuumasinkitty / polttomaalattu
- rakenteellinen kestävyys 400 kg, mutta huomioitava peruskoneen omamassa kuormauksessa
- kippi / avattavat päädyt

Lisävarusteet: sermi, kipin kaasujousi, juontovarustus

Toimituspakkauksen sisältö:

- tarvikelaatikko 1kpl
- kuulakytkin(A) 1kpl
- aisa(B) 1kpl
- akseli(C) 1kpl
- Kipin lukitus tappi (D)
- rengas(E) 2kpl
- lava(F) 1kpl

Muista tarkistaa pulttien kireydet ja rasvata vetopää 6kk välein.

HUOM! kuormattuna varottava voimakasta etujarrun käyttöä, sillä mönkijä voi kaatua.

| nro. | Tilauuskoodi |
|------|---------------------------|
| A | Kuulakytkin kantikas 60mm |
| B | 02010A (aisa) |
| C | 02308B (akseli) |
| D | 44324 (rengas) |
| E | lava |

1. A + B

3. B + C

4. D + C

5. C + E

| Osa | Tilauuskoodi | Mitat | Kpl |
|-----|----------------------------|----------|-----|
| 6 | Hiusneulasokka | | 3 |
| 5 | Sokkatappi 10x100 | | 1 |
| 4 | pyörän pultti Terrain | β M12x30 | 8 |
| 3 | Sokkatappi 16x80 | M16*80 | 2 |
| 2 | ruuvi mutteri M10 nyloc zn | M10 | 2 |
| 1 | ruuvi pultti M 10*60 | M10*60 | 2 |

| OSA | MITTUS, MITAT | PITUUS | KPL | HUOM. |
|-----------------|------------------|--------|--------|-------------|
| VALUHEITE | | | PAINO | TYÖK. |
| ATV-EXPERT | Terrain Pro 90 | | | J.Ru16.3.09 |
| ULTRATEC | Tr 90 koontikuva | | TOLER. | SARJE |
| | | | 1:15 | 22190 |
| | | | | REV. |
| | | | | B |

TERRAIN PRO 300

Tekniset tiedot

- lavakoko 1500 x 1060 x 460 mm
- kuorman keskipituus max. 2.7m
- sidontaliinat / liinalaatikko
- max. leveys 1270 mm
- rengas 22 x 11-8
- paino n.103 kg
- sähkö / kuumasinkitty / polttomaalattu
- rakenteellinen kestävyys 700 kg, mutta huomioitava peruskoneen omamassa kuormauksessa
- kippi / avattavat päädyt

HUOM! kuormattuna varottava voimakasta etujarrun käyttöä, sillä mönkijä voi kaatua.

Toimituspakkauksen sisältö:

- tarvikelaaatikko 1kpl
- vetopää(A) 1kpl
- aisa(B) 1kpl
- kippilukko(C) 1kpl
- akseli(D) 1kpl
- rengas(E) 2kpl
- lava(F) 1kpl

Muista tarkistaa pulttien kireydet ja rasvata vetopää 6kk välein.

Lisävarusteet: sermi, kipin kaasujousi, juontovarustus



| nro. | Tilauskoodi |
|------|--------------------|
| A | Vetopää ATV |
| B | 02009A (aisa) |
| C | 06042 (kippilukko) |
| D | 02308A (akseli) |
| E | 44324 (rengas) |
| F | lava |

| | | | |
|----|---|---|---|
| 1. | A | + | B |
| 2. | B | + | C |
| 3. | B | + | D |
| 4. | E | + | D |
| 4. | F | + | D |

| Osa | Tilauskoodi | Mitat | Kpl |
|-----|----------------------------|--------|-----|
| 7 | Lukkoliina koukulla | | 2 |
| 6 | Liina 4,5m | | 2 |
| 5 | pyörän pultti Terrain | M12x30 | 8 |
| 4 | Hiusneulasokka | | 2 |
| 5 | Sokkatappi 16*80 | 16*80 | 2 |
| 2 | ruuvi mutteri M10 nyloc zn | M10 | 2 |
| 1 | ruuvi pultti M 10*60 | M10*60 | 2 |

| OSA | NIMI, MITAT | PITÄYS | KPL | HUOM. |
|------------|-------------|-------------------|-----------------|-----------------|
| VALMISTE | ATV-EXPERT | MAKSETTY | Terrain pro 300 | FIN Ru. 16.3.09 |
| VALMISTAJA | ULTRATEC | TR 300 koontokuva | | |
| TUOLIN | SHAKE | PKK.NO | REV. | |

TERRAIN PRO 400

Tekniset tiedot

- lavakoko 2000 x 1060 x 460 mm
- kuorman keskipituus max. 3.2m
- sidontaliinat / liinalaatikko
- max. leveys 1270 mm
- rengas 22 x 11-8
- paino n.166 kg
- sähkö / kuumasinkitty / polttomaalattu
- rakenteellinen kestävyys 1 000kg, mutta huomioitava peruskoneen omamassa kuormauksessa ja varottava nopeita jarrutuksia. Suosittelemme max. kantavuudeksi 600kg
- kippi / avattavat päädyt

Lisävarusteet: sermi, kipin kaasujousi, vajjerinostin juontovarustus

HUOM! kuormattuna varottava voimakasta etujarrun käyttöä, sillä mönkijä voi kaatua.

HUOM! Sido kuorma huolella
HUOM! Kiristä telin pultit tiukkaan

Toimituspakkauksen sisältö:

- tarvikelaatikko 1kpl
- kuulakytin(A) 1kpl
- aisa(B) 1kpl
- kippilukko(C) 1kpl
- akseli(D) 1kpl
- rengas(E) 4kpl
- teliakseli(F) 2kpl
- lava(G) 1kpl
- nostotappi (H) 1kpl

Muista tarkistaa pulttien kireydet ja rasvata teli sekä vetopää 6kk välein.



1.A+B
2.B+C
3.B+D
4.E+F
5.F+D
6.D+G
7.H+G+9

| nro. | Tilauskoodi |
|------|--------------------|
| A | Vetopää ATV |
| B | 07011A (aisa) |
| C | 06042 (kippilukko) |
| D | 0318 (akseli) |
| E | 44324 (rengas) |
| F | 0276 (teliakseli) |
| G | lava (Tr 400) |
| H | 0388 A(nostotappi) |

| Osa | Tilauskoodi | Mitat | Kpl |
|-----|----------------------------|---------------|-----|
| C | Lavan lukko | | 1 |
| | Lukkollinen kaukulla | | 2 |
| | Liina 4,5m | | 2 |
| 9 | Käsikahva 20x125 | | 1 |
| 8 | Neulasokka | | 2 |
| 7 | Sokkelalappi 16*80 | 16*80 | 2 |
| 6 | pyörän pultti Terrain | Ø22 M12x30 | 16 |
| 5 | ruuvi mutteri M16 nyloc zn | M16 | 2 |
| 4 | 0302B | □ 36x60,5 | 2 |
| 3 | pultti 16x100 | pultti 16x100 | 2 |
| 2 | ruuvi pultti M 10*60 | M10*60 | 2 |
| 1 | ruuvi mutteri M10 nyloc zn | M10 | 2 |

| OSA | MÄRITYS/MIAT | LUOVUTUS | PIIRUS | KPL | HUOM |
|------------|-------------------|----------|--------|--------|------------|
| VALMIS | | LUOVUTUS | | | |
| ATV-EXPERT | Terrain pro 400 | | | | T.Ru1.9.08 |
| | Tr 400 koontokuva | | | | |
| | | TELUR | SURE | PAK.NO | REV |
| | | | | 22140 | B |

TERRAIN PRO 600

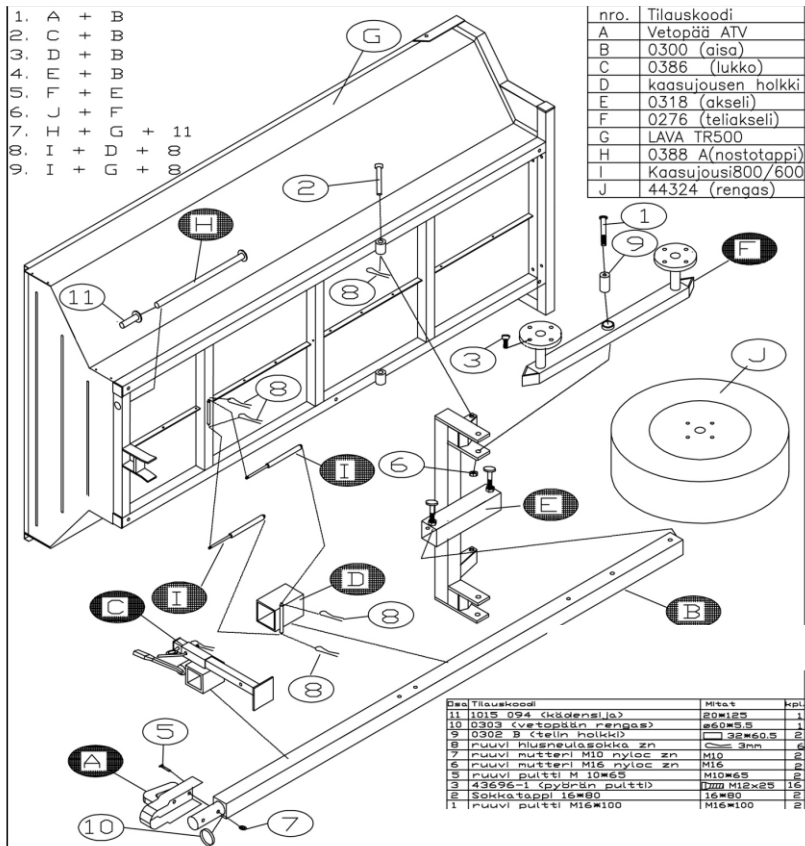
Tekniset tiedot

- lavakoko 2000 x 1060 x 460 mm
- kuorman keskipituus max. 3.2m
- sidontaliinat / liinalaatikko
- max. leveys 1270 mm
- rengas 22 x 11-8
- paino n.190 kg
- PRO mallin pyörivä vetopää ja kipin lukitus raskaille kuormille
- sähkö / kuumasinkitty / polttonaalattu
- rakenteellinen kestävyys 1 400kg, mutta huomioitava peruskoneen omamassa kuormauksessa ja varottava nopeita jarrutuksia
- Suosittelemme max. kantavuudeksi 1000kg
- kippi / avattavat päädyt ja takalaita saranoitu, ylös lukittavissa

**HUOM! kuormattu-
na varottava voima-
kasta etujarrun
käyttöä, sillä mönki-
jä voi kaatua.**

Muista tarkistaa
pulttien kireydet ja
rasvata
teli sekä vetopää
6kk välein.

**HUOM! Sido kuor-
ma huolella
HUOM! Kiristä te-
lin pultit tiukkaan**



FARMER 2X2 / 4X4

Tekniset tiedot

- lavakoko 1900 x 790 x 200 mm
- max leveys 1400 mm (4x4 1480 mm)
- rengas 22 x 11-8
- paino n.60 kg (4x4 75 kg)
- sähkö / kuumasinkitty
- max, kuorma 200 kg
- avattavat päädyt
- 4 kpl karikoita
- 2 kpl kuormaliinoja
- paikka polttoainekannulle
- lisävarusteena rekisarja
- (4x4 ympärilyövä telistö)

Toimituspakkauksen sisältö:

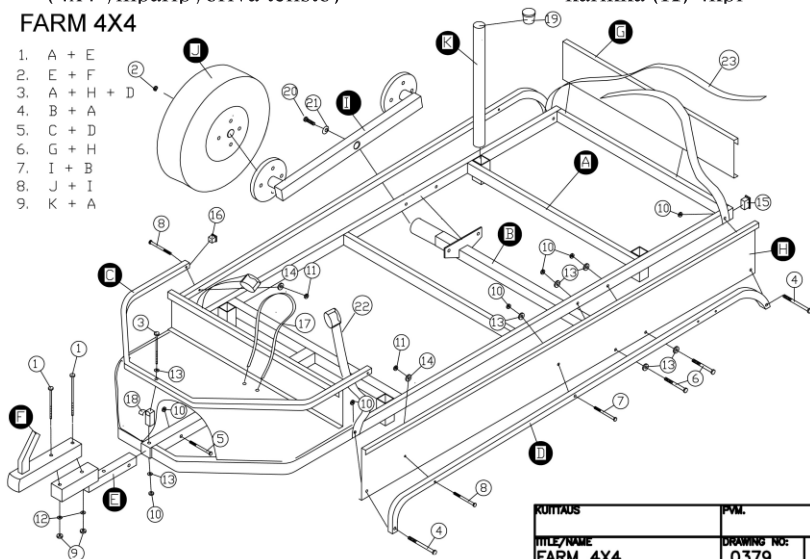
- tarvikelaaatikko 1kpl
- runko(A) 1kpl
- akseli(B) 1kpl
- etukaide(C) 1kpl
- sivukaide(D) 2kpl
- vetoaisa(E) 1kpl
- kuulakytkin(F) 1kpl
- pätylaita(G) 2kpl
- sivulaita(H) 2kpl
- (2x2)rengas(I) 2kpl
- (4x4)teliakseli(J) 2kpl
- (4x4)rengas(K) 4kpl
- karikka (K) 4kpl

Muista tarkistaa pulttien kireydet ja rasvata teli sekä vetopää 6kk välein.

HUOM! kuormatuna varottava voimakasta etujarrun käyttöä, sillä mönkijä voi kaatua. Muista kiristää telinpultit tiukkaan.

FARM 4X4

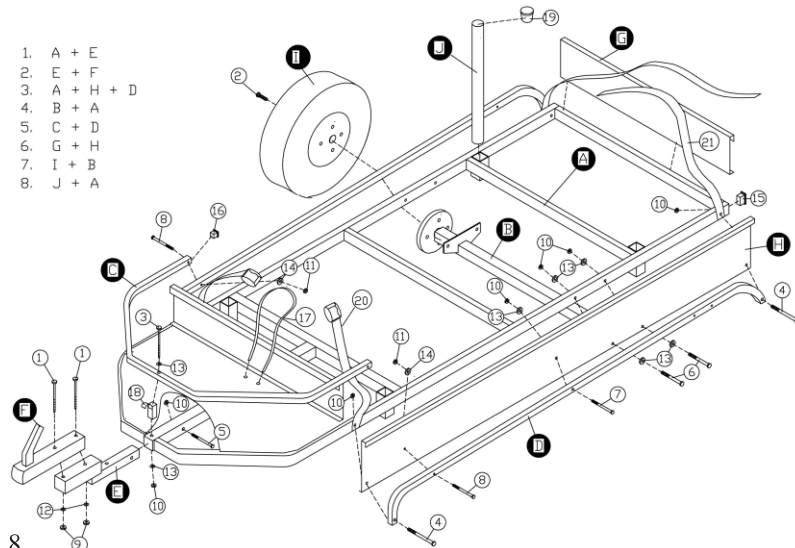
1. A + E
2. E + F
3. A + H + D
4. B + A
5. C + D
6. G + H
7. I + B
8. J + I
9. K + A



| MITTE/NAME | PIV. | REV. |
|------------|------|------|
| FARM 4X4 | 0379 | B |

| ITEM | DIMENSION | AMOUNT |
|------|-----------|--------|
| 23 | 3000x25 | 2 |
| 22 | 600x25 | 2 |
| 21 | 16x50 | 2 |
| 20 | M16x40 | 2 |
| 19 | | 4 |
| 18 | | 1 |
| 17 | √2 1.3m | 3 |
| 16 | 20x20 | 2 |
| 15 | 20x40 | 2 |
| 14 | 6x12 | 2 |
| 13 | 8x20 | 10 |
| 12 | 10x30 | 2 |
| 11 | M6 | 2 |
| 10 | M8 | 10 |
| 9 | M10 | 2 |
| 8 | M6x50 | 2 |
| 7 | M8x30 | 2 |
| 6 | M8x40 | 4 |
| 5 | M8x50 | 1 |
| 4 | M8x60 | 4 |
| 3 | M8x120 | 1 |
| 2 | M12 | 16 |
| 1 | M10x65 | 2 |

1. A + E
2. E + F
3. A + H + D
4. B + A
5. C + D
6. G + H
7. I + B
8. J + A



| ITEM | DIMENSION | AMOUNT |
|------|-----------|--------|
| 21 | 3000x25 | 2 |
| 20 | 600x25 | 2 |
| 19 | | 4 |
| 18 | | 1 |
| 17 | √2 1.3m | 1 |
| 16 | 20x20 | 2 |
| 15 | 20x40 | 2 |
| 14 | 6x12 | 2 |
| 13 | 8x20 | 12 |
| 12 | 10x30 | 2 |
| 11 | M6 | 2 |
| 10 | M8 | 12 |
| 9 | M10 | 2 |
| 8 | M6x50 | 2 |
| 7 | M8x30 | 2 |
| 6 | M8x40 | 4 |
| 5 | M8x50 | 1 |
| 4 | M8x60 | 4 |
| 3 | M8x120 | 1 |
| 2 | M12 | 8 |
| 1 | M10x65 | 2 |

TIMBER PRO 400

Tekniset tiedot

- pituus 3000 – 4500 mm
- kuorman keskipituus max. 3.5m
- sidontaliinat
- max. leveys 1270 mm
- vahvat 2-kankaiset matalapaine maastorenkaat rengas 22 x 11-8
- paino n.127 kg
- sähkö / kuumasinkitty / polttomaalattu
- rakenteellinen kestävyys 1 000kg, mutta huomioita va peruskoneen omamassa kuormauksessa ja varotava nopeita jarrutuksia.Suosittellemme max. kanta vuudeksi 600kg
- portaattomat pankkojen säädöt

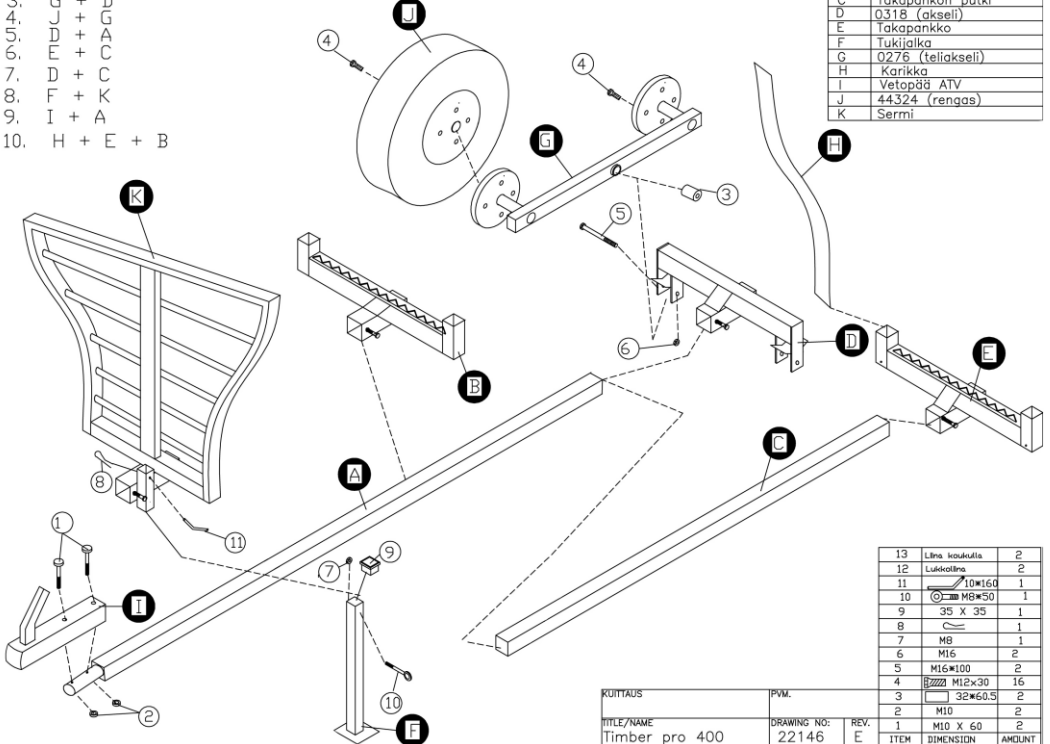
Lisävarusteet: lavavarustus, vajerinostin, jalassarja ja 27` renkaat

HUOM! kuormattuna varotta-va voimakasta etujarrun käyttöä, sillä mönkijä voi kaatua.

HUOM! Sido kuorma huolella
HUOM! Kiristä telin pultit tiukkaan

1. K + A
2. B + A
3. G + D
4. J + G
5. B + A
6. E + C
7. D + K
8. F + C
9. I + A
10. H + E + B

Muista tarkistaa pulttien kireydet ja rasvata teli sekä vetopää 6kk välein.



| KUITTAUS | PVM. | DRAWING NO: | REV. |
|----------------|-------|-------------|------|
| Timber pro 400 | 22146 | E | |

TIMBER PRO 600

Tekniset tiedot

- kuormatila 2.2 mottia ja kuorman keskipituus max 3.5m
- pankkoviili 500 - 2700 mm
- pituus 3000 – 4500 mm
- max. leveys 1270 mm
- rengas 22 x 11-8
- paino n.137 kg
- sähkösinkitty, polttomaalattu ja kuumasinkitty
- rakenteellinen kestävyys 1 400kg, mutta huomioitava pe-ruskoneen omamassa kuormauksessa ja varottava nopeita jarru-tuksia. Suosittelemme max. kantavuudeksi 1000kg
- portaattomasti säädettävät pankot
- kääntyvät karikat / aisan tukijalka
- pyörivä vetopää PRO raskaille kuormille
- säädettävä aisantukijalka
- lisävarusteena: lavavarustus vaijerinostin
jalassarja, juontokärky ja 27” renkaat

HUOM! kuormattuna varotta-
va voimakasta etujarrun käy-
ttöä, sillä mönkijä voi kaatua.

HUOM! Sido kuorma huolella

HUOM! Kiristä telin pultit

tiukkaan

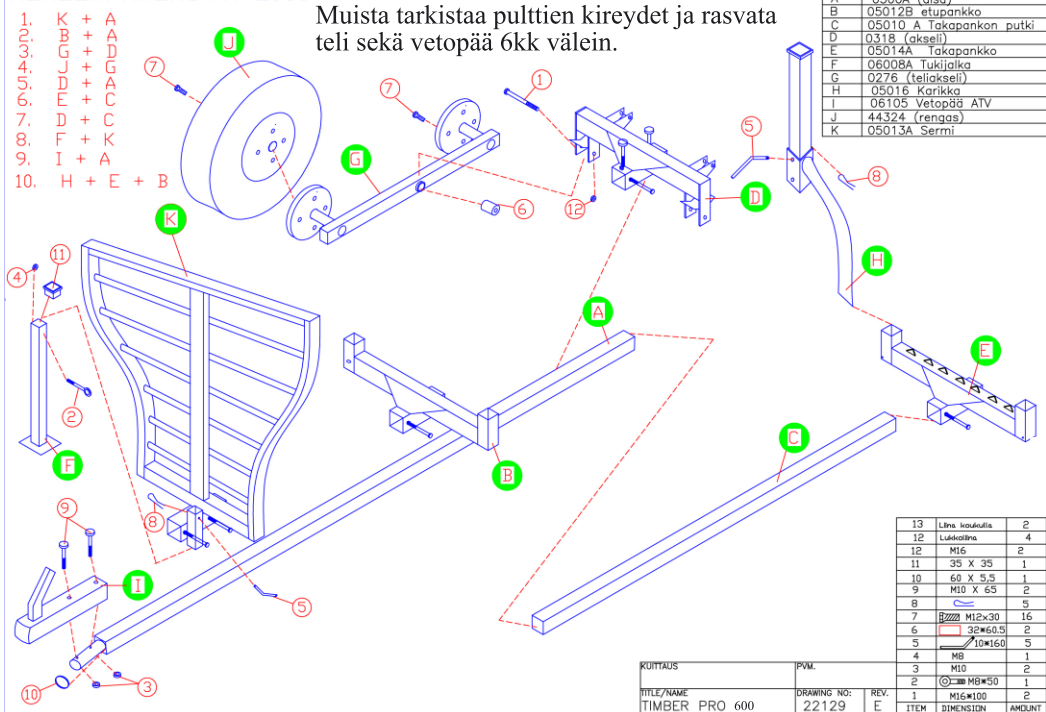
Toimituspakkauksen sisältö:

- tarvikelaatikko 1 kpl
- vetoaisa(A) 1 kpl
- sermi(B) 1 kpl
- etupankko(C) 1 kpl
- akseli(D) 1 kpl
- takapankko(E) 1 kpl
- takapankonputki (L) 1 kpl
- aisantukijalka(F) 1 kpl
- teliakseli(G) 2 kpl
- karikanpidin(H) 4 kpl
- karikka(I) 4 kpl
- rengas(J) 4 kpl
- kuulakytkin(K) 1 kpl



KOKOONPANOKUVA 2009

Muista tarkistaa pulttien kireydet ja rasvata
teli sekä vetopää 6kk välein.



WARNING!



VAIJERINOSTIN

Suosittellemme nostinta Timber pro 500 ,Terrain pro 500 ja Terrain pro 600vahvan rungon ansiosta , soveltuu myös muihin Atv-Expert kärryihin pienemmällä kuormituksella. Kuormattaessa puomi kääntyy vapaasti sivulle ja keskittyy automaattisesti keskelle kuormaa.

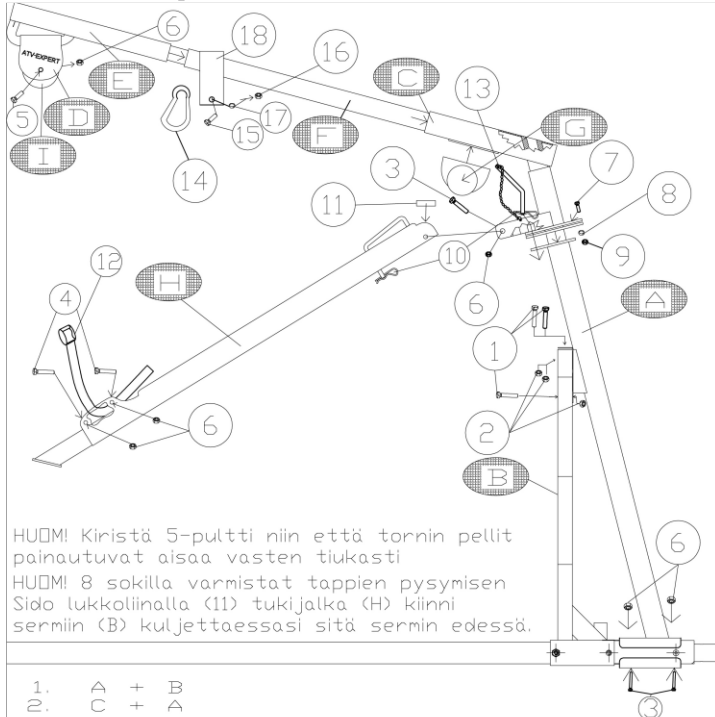
Voi käyttää juonto- / lavankippausvinssinä.

Tukijalka käännetään nostopuolelle Jolloin se automaattisesti estää puomia kääntymästä vastakkaiselle puolelle.

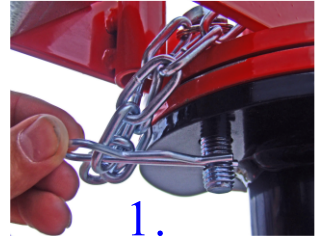
- puomin pituus 1800 mm
 - rissan korkeus maasta 1900 mm
 - puomin maksimi kuormitus lyhyenä 300 kg ja täysimittaisena 150kg
 - paino n. 45 kg ja timber 500 kanssa yhteispaino 195kg
 - tarvitsee sermin toimiakseen- tukijalka vakiovarusteena
- Lisävarusteena: pinotavarasakset, vinssi

- torni (A) 1kpl
- puomi (C) 1kpl
- rissapyörän levy (D) 1kpl
- puomin lyhyt jatko (E) 1kpl
- puomin pitkä jatko (F) 1kpl
- tukijalka (H) 1kpl

HUOM! Käytä aina puomin ja tukijalan varmuus soksia (kuvat 1 ja 2)



HUOM! Kiristä 5-pultti niin että tornin pellit painautuvat aisaa vasten tiukasti
 HUOM! 8 sokilla varmistat tappien pysymisen Sido lukkolinnalla (11) tukijalka (H) kiinni sermiin (B) kuljettaessasi sitä sermin edessä.



- 1. A + B
- 2. C + A
- 3. D + E
- 4. F + C
- 5. E + F
- 6. G + C

| nro. | Tilauskoodi |
|------|---------------------------|
| A | 101021B (Torni) |
| B | 05013A (sermi) |
| C | 101007D (puomi) |
| D | 101003A (rissan levy) |
| E | 061110 (Lyhyt puomi) |
| F | 06111A (pitkä puomi) |
| G | Sähkövinssi |
| H | 06126D Tukijalka |
| I | 3946 Alumiini taljapyörä |
| J | 101028BTukijalan alaputki |

| Osa | Tilauskoodi | Mitat | Kpl |
|-----|----------------------------|---------------|-----|
| 18 | Kannen liina valkoinen | 35*720mm | 1 |
| 17 | Aluslaatta 6*20 | M6*20 | 1 |
| 16 | Mutteri M6 | M6 | 1 |
| 15 | Pultti 6*30 | M6*30 | 1 |
| 14 | Fatolmiehenhaka 10*90 | | 1 |
| 13 | Sakkatappi + ketju | | 1 |
| 12 | Lukkolinna punainen 0,6m | | 1 |
| 11 | holkki #16x1 | 52 | 1 |
| 10 | Hiusoskka | Hiusoskka | 2 |
| 9 | ruuvi mutteri M12 nylac zn | M12 | 2 |
| 8 | aluslevy #12x25 | #12x25 | 4 |
| 7 | Ruuvi kuusio M12*40 | M12*40 | 2 |
| 6 | ruuvi mutteri M10 | M10 | 8 |
| 5 | Pultti M10*40 | Pultti M10*40 | 11 |
| 4 | ruuvi pultti M10*70 | M10*70 | 2 |
| 3 | Pultti M10*80 | Pultti M10*80 | 5 |
| 2 | ruuvi mutteri M8 nylac zn | M8 | 5 |
| 1 | ruuvi pultti M8*35 | M8*35 | 5 |

| YKSIKÖ | MÄTTÄYKSET | MAKSET | PIIRIT | YHYS | YHYS |
|------------|----------------|---------------|--------|------|------|
| ATV-EXPERT | Timber pro 500 | | | | |
| | | Valjajinostin | | | |
| YHYS | YHYS | YHYS | YHYS | YHYS | YHYS |
| 1:10 | 1:10 | 1:10 | 1:10 | 1:10 | 1:10 |
| 44 319 | | | | | |

WARNING!

LUKITSE PUOMI AJON AJAKSI!

ATV-Caddy

Tekniset tiedot

- polykarbonaatti tuulilasi
- tila kahdelle aikuiselle pehmeillä istuimilla
- tavarasäiliön tilavuus n. 100 L
- heijastimet
- avattava ikkunallinen Air-tex-kate
- max leveys 1590 mm
- korin pituus 2080mm
- kokonaispituus n. 2550mm
- sisäkorkeus 1000mm
- rengas 22 x 11-8
- kantavuus 200 kg ja paino n.160 kg
- lisävarusteena rekisarja

Toimituspakkauksen sisältö:

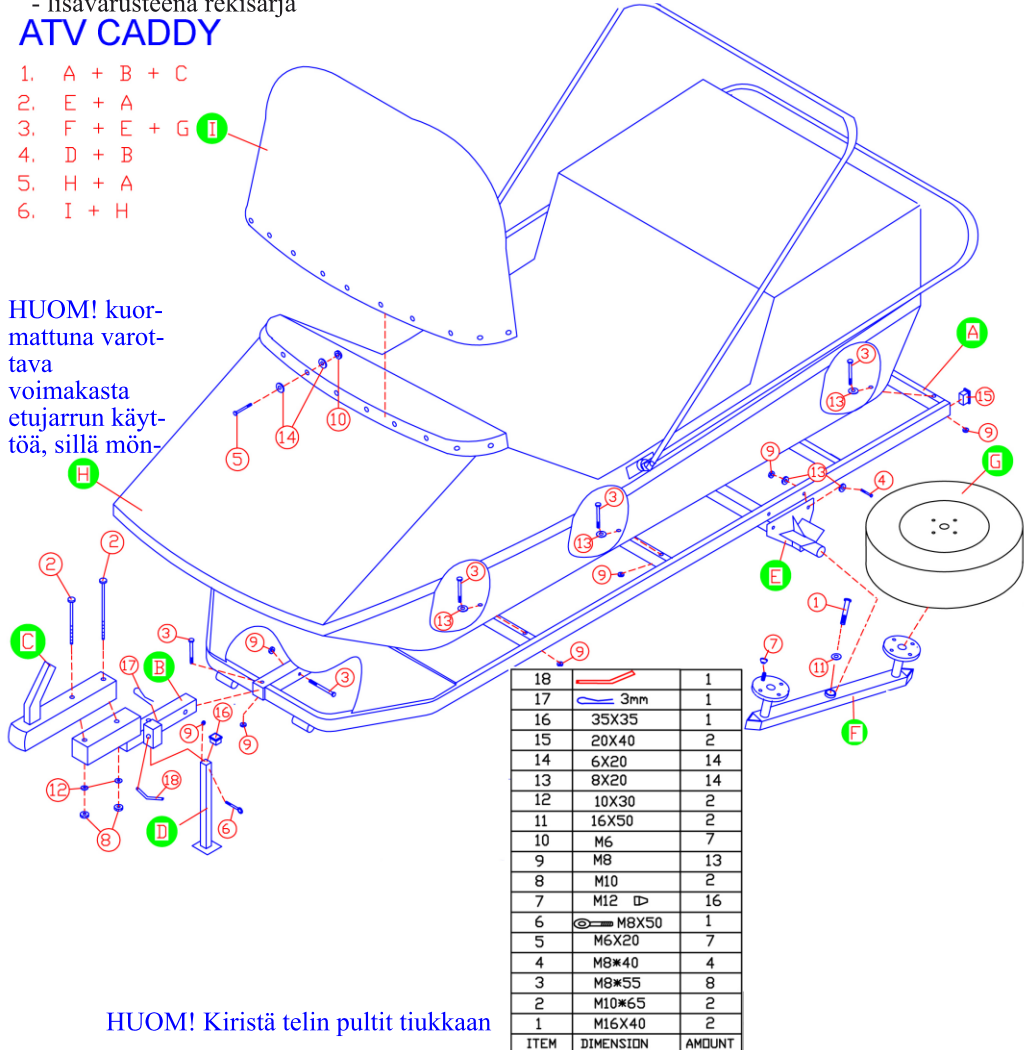
- tarvikelaatikko 1kpl
- runko(A) 1kpl
- aisa(B) 1kpl
- kuulakytkin (C) 1kpl
- tukijalka(D) 1kpl
- akseli(E) 1kpl
- teliakseli (F) 2kpl
- rengas(G) 4kpl
- kori(H) 1kpl
- tuulilasi(I) 1kpl

Muista tarkistaa pulttien kireydet ja rasvata teli sekä vetopää 6kk välein.

ATV CADDY

1. A + B + C
2. E + A
3. F + E + G
4. D + B
5. H + A
6. I + H

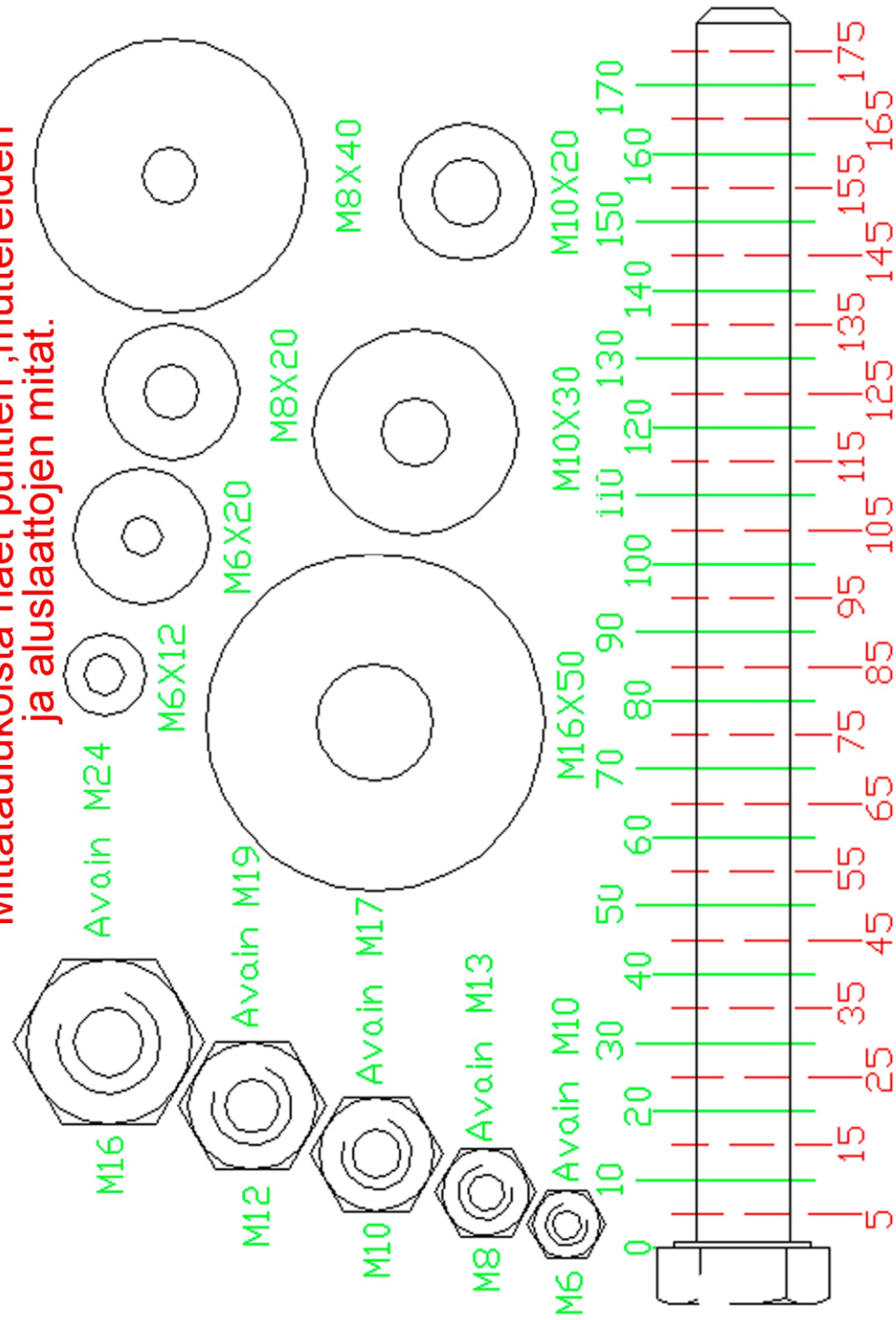
HUOM! kuormattuna varoitettava voimakasta etujarrun käyttöä, sillä mön-



HUOM! Kiristä telin pultit tiukkaan



Mittataulukoista näet pulttien ,muttereiden
ja aluslaattojen mitat.



SNOWEXPERT

...for the ultimate snowmobiling experience



Katso myös laaja rekimallistomme netistä.
SNOWEXPERT.COM

Valmistaja

ULTRATEC

Rautakyläntie 1
41900 Petäjävesi

Puh. vaihde 020 747 9880

Faksi: (040) 602 8789

myynti@ultratec.fi

www.atv-expert.com

Valmistaja pidättää oikeuden muutoksiin.